

COMPACT 8/10 N



- Altezza a riposo 1,99 m, Larghezza 0,81 m (Compact 8)
- Portata massima 350 Kg (Compact 8)
- Altezza da terra 12,5 cm
- Dispositivo anti-ribaltamento (Pot Hole)

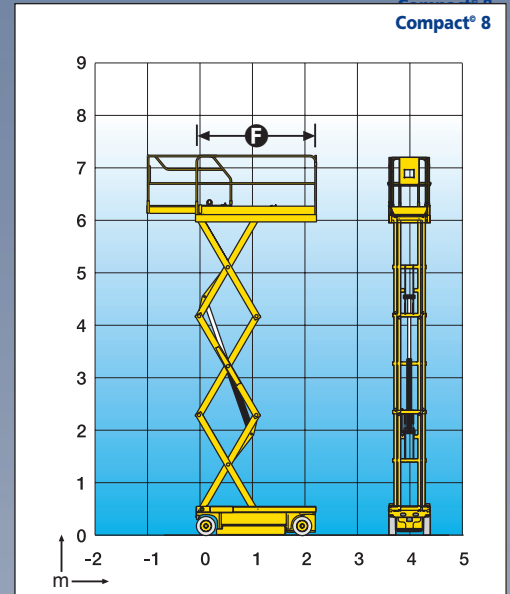
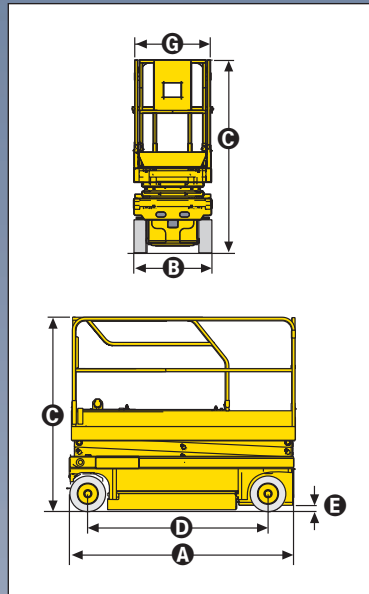


COMPACT 8/10 N

Piattaforme a pantografo elettriche

I vantaggi Haulotte®

- Un'altezza a riposo che permette di passare al di sotto di porte standard
- Larghezza di 0,81 m per accedere in zone ristrette
- Raggio di sterzata di 2,38 m che permette una buona manovrabilità
- Sicurezza massima grazie ad un dispositivo anti-ribaltamento (Pot-Hole) e limitatore di carico sul cestello
- Ampia autonomia di lavoro
- Robusta, affidabile e di facile manutenzione



EQUIPAGGIAMENTO STANDARD

- Ringhiere ribaltabili (Compact 10 N)
- Pneumatici antitraccia
- Estensione cestello 0,92 m
- Massima inclinazione operativa 2°
- Limitatore di carico su cestello
- 2 velocità di traslazione
- 2 ruote motrici e direttrici (anteriori)
- Ruote con messa in folle
- Batterie 24V - 4 x 6 V
- Caricabatterie 30°
- Indicatore di carica batterie
- Contaore
- Clacson
- Anelli per sollevamento e traino
- Anelli per bardatura di sicurezza
- Sistema per discesa d'emergenza

OPZIONI & ACCESSORI

- Avvisatore acustico di traslazione
- Presa elettrica su cestello
- Cavo di 1,5m per guida attraverso i comandi bassi
- Faro di lavoro
- Lampeggiante
- Riempimento centralizzato batterie
- Avvisatore acustico di movimenti e traslazione
- Olio biodegradabile

CARATTERISTICHE

	Compact 8	Compact 10 N
Altezza di lavoro	8,18 m	10 m
Altezza piano calpestio	6,18 m	8 m
Manovrabile fino a	6,18 m	8 m
Portata massima cestello	350 kg	230 kg
A Lunghezza a riposo	2,31 m	
Con pedana	2,48 m	
B Larghezza	0,81 m	
C Altezza a riposo (con ringhiere)	1,99 m	2,18 m
Altezza a riposo (senza ringhiere)	1,14 m	1,33 m
D Interasse	1,86 m	
E Altezza da terra	12,5 cm	
Con dispositivo anti-ribaltamento aperto	2,5 cm	
F x G Dimensioni cestello	2,3 m x 0,8 m	
Dimensione estensione	0,92 m	
Portata estensione	150 kg	120 kg
Velocità di traslazione	1 km/h - 3,5 km/h	
Raggio interno di sterzata	0,34 m	
Raggio esterno di sterzata	2,38 m	
Tempo salita/discesa	37 sec / 41 sec	51 sec / 42 sec
Pendenza massima superabile	25 %	23%
Inclinazione	2°	
Movimenti	Comandi proporzionali	
Batterie	180 Amp/h	
Pneumatici antitraccia	Gomma solida 38 x 13 x 5 cm	
Serbatoio idraulico	27 l	
Peso	1 730 kg	2 160 kg



Haulotte 
GROUP